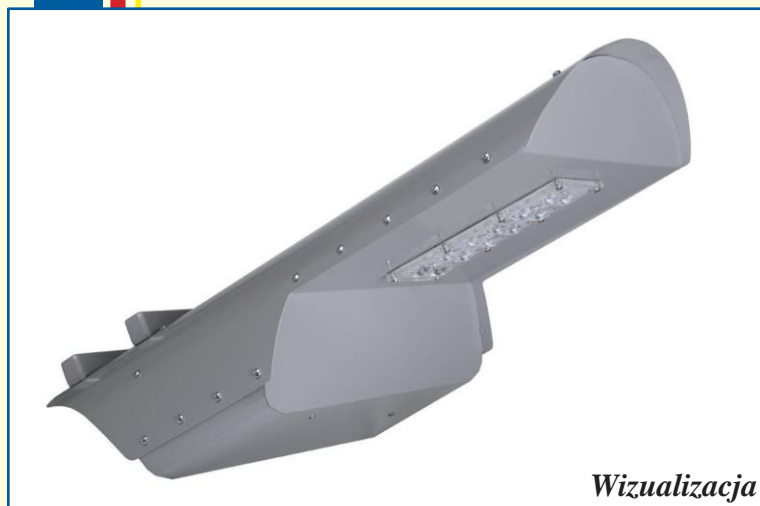
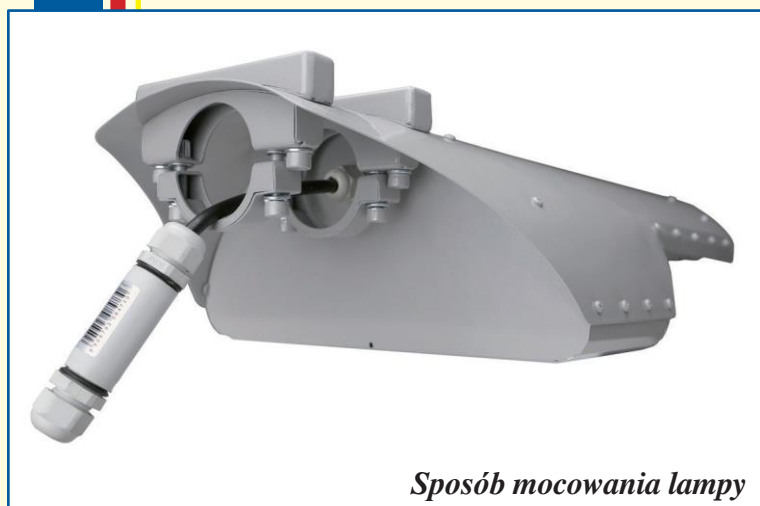


# OPRAWA ULICZNA

## Model EKO-AL 35 W



Wizualizacja



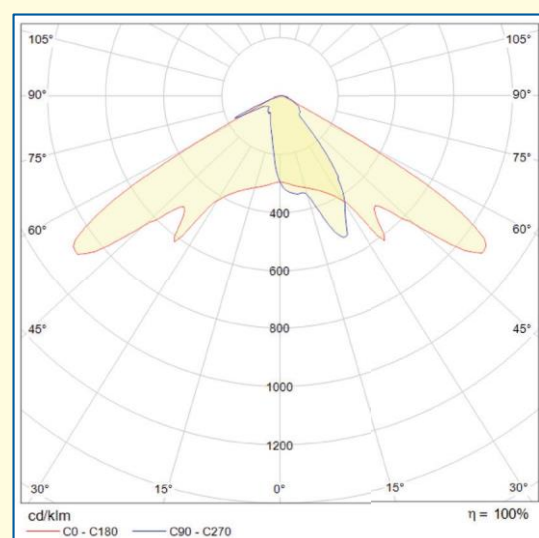
Sposób mocowania lampy

### Dane techniczne:

Napięcie zasilania	230 V
Pobór mocy źródła światła	35 W
Pobór mocy lampy	40 W
Strumień świetlny oprawy (lm)	4224
Kąt świecenia	120
Temperatura barwowa	5700 K
Współczynnik oddawania barw	CRI min. 70
Źródło światła	Diody Seoul Semiconductor
Częstotliwość (Hz)	50 Hz
PF	0.95
Żywotność	Min. 50 000 h
Obudowa	aluminium
Optyka	PMMA
Wymiary (mm)	615.00 (dl.) x 320.00 (szer.) x 160.00 (wys.)
Klasa szczelności	IP 66
Waga netto	3.20 kg
Certyfikaty	CE, RoHS
Pakowanie	karton

### Zastosowanie:

Nowoczesna oprawa uliczna o dużej sprawności i wysokiej trwałości źródła światła, może być stosowana jako zamiennik eksploatowanych (metalohalogenkowych lub rtęciowych) opraw ulicznych, emitując światło o lepszej jakości przy mniejszym zużyciu energii.



Charakterystyka światła



EKOPROMAL II S.C. BOGDAN MAJDA, ANDRZEJ MAJDA  
39-300 MIELEC, WOLA MIELECKA 616, TEL/FAX 17 5812015